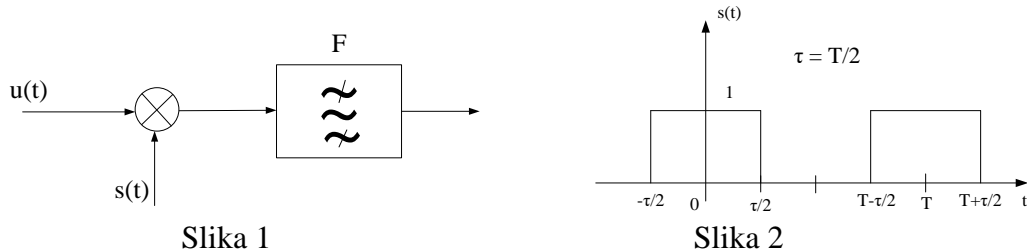


AMPLITUDSKE MODULACIJE

1. Spektar $U(j\omega)$ signala $u(t)$ je ograničen i nalazi se u opsegu učestanosti $|f| \leq f_m$. Ovaj signal se množi periodičnom povorkom impulsa $s(t)$ i propušta kroz idealan filter F , propusnik opsega učestanosti, kako je to prikazano na slici 1. Za signal $s(t)$ prikazan na slici 2 i propusni opseg filtra F od $14 f_m$ do $16 f_m$ pronaći spektar signala na izlazu iz filtra i reći kako je modulisan ovaj signal, ako je:
- a) $T=1/(4f_m)$; b) $T=1/(7f_m)$; c) $T=1/(5f_m)$.

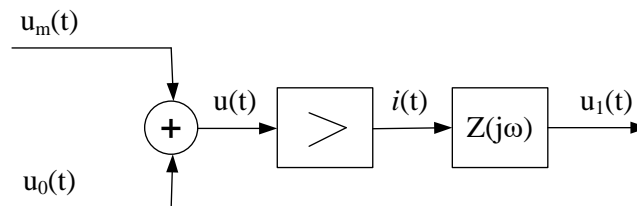


2. Signali $u_m(t)=U_m \cos \omega_m t$ i $u_0(t)=U_0 \cos \omega_0 t$ predstavljaju modulišući signal i nosilac. Njihove amplitude imaju vrijednosti $U_m=2V$ i $U_0=5V$, a učestanosti $f_m=1kHz$ i $f_0=1MHz$. Oba signala se dovode na ulaz nelinearnog pojačavača, kako je to prikazano na slici 3. Između struje na izlazu pojačavača $i(t)$ i napona na njegovom ulazu, postoji relacija:

$$i(t) = a_1 u(t) + a_2 u^2(t),$$

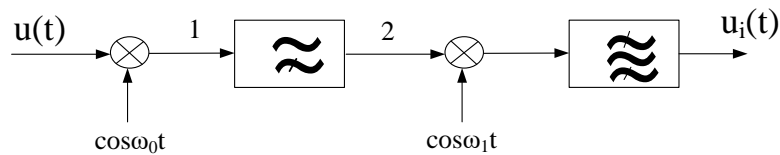
u kojoj je $a_1 = 2mA/V$ i $a_2 = 0,1mA/V^2$.

- a) Izračunati učestanosti svih prostoperiodičnih komponenti struje $i(t)$,
 b) Pronaći stepen modulacije i nacrtati približno vremenski oblik onog dijela struje $i(t)$, koji predstavlja amplitudski modulisan signal.



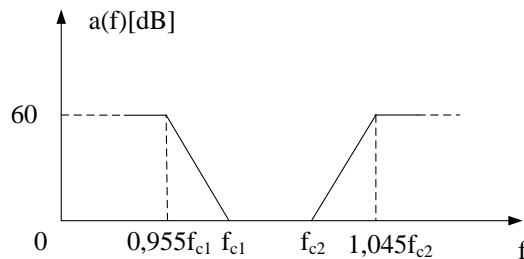
Slika 3

3. Na slici 4 je prikazana blok šema uređaja za dobijanje AM-1BO signala. Svi sklopovi u šemi su idealni. Spektar signala $u(t)$ ograničen je i nalazi se u opsegu od $f_N=0,3 kHz$ do $f_V=3,4 kHz$.
- a) Nacrtati spektar signala na izlazu iz svih sklopova u šemi,
 b) Izračunati minimalnu vrijednost učestanosti f_0 ,
 c) Koliko iznosi granična učestanost filtra propusnika visokih učestanosti kada f_0 ima vrijednost određenu pod b),
 d) Spektar signala na izlazu se nalazi u opsegu učestanosti od $12,3 kHz$ do $15,4 kHz$. Izračunati vrijednost učestanosti f_1 , ako je signal na izlazu iz gornjeg bočnog opsega, odnosno signal iz donjeg bočnog opsega, a f_0 ima vrijednost određenu pod b).



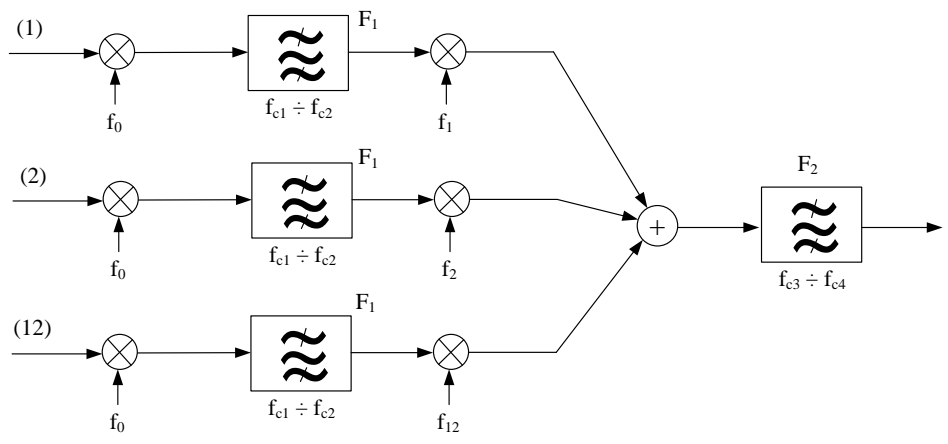
Slika 4

4. Na ulaz predajnika AM-1BO signala dovodi se govorni signal čiji spektar zauzima opseg učestanosti od 300 Hz do 3400 Hz. Spektar modulisanog signala na izlazu predajnika treba da zauzima opseg od 480,3 kHz do 483,4 kHz. Pri tome se zahtijeva da amplituda svake komponente u spektru potisnutog bočnog opsega bude za 60dB manja od odgovarajuće komponente iz korisnog bočnog opsega. Za dobijanje AM-1BO signala stoje na raspolaganju produktni modulatori i filtri propusnici opsega učestanosti, čije karakteristike slabljenja imaju oblik kao na slici 5.
- Pokazati da se pomoću produktnog modulatora i jednog filtra ne mogu ispuniti postavljeni zahtjevi.
 - Pokazati da se postavljeni zahtjevi mogu ostvariti dvostrukom modulacijom pomoću dva produktna modulatora koji se napajaju nosiocima različitih učestanosti i na čijim izlazima se nalaze odgovarajući filtri.
 - Nacrtati blok šemu predajnika i označiti vrijednosti učestanosti nosioca, kao i granične učestanosti filtra.



Slika 5

5. Od signala iz 12 telefonskih kanala obrazuje se multipleksni signal na principu frekvencijske raspodjele kanala. Blok šema uređaja u kome se obrazuje multipleksni signal prikazana je na slici 6. Svi produktni modulatori i filtri su idealni. Potrebno je da na izlazu uređaja kanali budu smješteni u opsegu učestanosti od $f_{c3}=60\text{kHz}$ do $f_{c4}=108\text{kHz}$, pri čemu je spektar signala u svakom od njih u obrnutom položaju i zauzima opseg učestanosti širine 4kHz.
- Pod uslovom da se filtrima F_1 , čiji je propusni opseg $f_{c2} - f_{c1} = 4\text{kHz}$ izdvaja viši bočni opseg, pronaći:
 - Minimalnu vrijednost učestanosti f_0 , tako da se poslije druge modulacije jednim zajedničkim filtrom F_2 mogu potisnuti neželjeni bočni opsezi iz svih kanala.
 - Učestanosti nosilaca f_1, f_2, \dots, f_{12} kada je f_0 tako izabrana da predstavlja najniži mogući harmonik učestanosti 4kHz.
 - Granične učestanosti filtra F_1 (f_{c2} i f_{c1}).
 - Ponoviti postupak iz tačke a) za slučaj da se filtrom F_1 izdvaja niži bočni opseg. (za vježbu)



Slika 6